



# ENVIRON

[www.saugsysteme.info](http://www.saugsysteme.info) - [www.environgroup.de](http://www.environgroup.de)



# INDUKTIONSMOTOR- SAUGMODUL ENVIRON

Induktionsmotor-Saugmodul ENVIRON

380 Volt 2,2 kW

Art. Nr.: EN3500.63.00

INDUKTIONSMOTOR-SAUGMODUL FÜR DEN TRANSPORT VON  
GRANULAREN FESTEN BRENNSTOFFEN

**Produktbeschreibung**

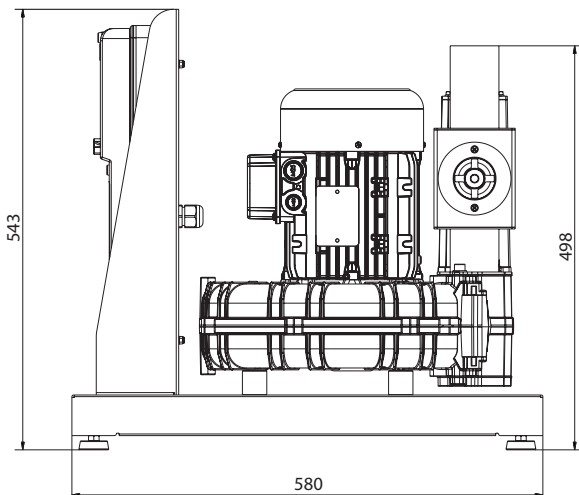
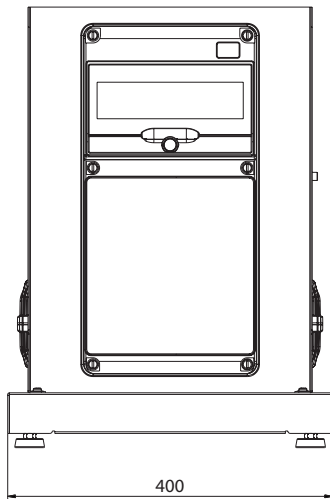
Das induktive Saugmodul von ENVIRON zeichnet sich durch außerordentliche Robustheit, Zuverlässigkeit und einfache Installation und Wartung aus.

Es sollte in pneumatischen Fördersystemen für körnige Biomassebrennstoffe (Pellets) eingesetzt werden, die besonders schwierige Bedingungen wie lange Distanzen und hohe Anzahl an Betriebsstunden benötigen.

Der energieeffiziente Motor wird mit einer Turbine kombiniert, die in einer rostfreien Leichtmetall-Schnecke enthalten ist.

Das Modul wird bereits vormontiert mit einem mechanisch gesteuerten Vakuumunterbrechungsventil, einem Schalldämpfer und einem kompletten Bedienfeld geliefert. Alle Komponenten sind leicht zugänglich.

Die Schalttafel ist mit einem Motorschutzschalter und einem Klemmbrett zur Verdrahtung der Leistungs- und Steuerkabel ausgestattet. Bei der Konstruktion des pneumatischen Brennstofftransportsystems ist es wichtig, dass das Motormodul am Saugrohr immer mit einem 40 Liter Staubabscheider kombiniert wird, der die vor dem Eintritt in die Turbine verbrauchte Luft filtert.


**Technische Daten Induktionsmotor-Saugmodul**

	Maßeinheit	EN3500.63.00
Gewicht	kg	45
Schutzgrad	IP	55
Stromanschluss	fasi/phases V ac	3/400
Frequenz	Hz	50/60
Motorleistung	kW	2,2
Absorption	A	4,6
Maximaler Luftstrom*	m <sup>3</sup> /h	304

