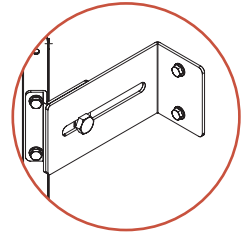




ENVIRON

www.saugsysteme.info - www.environgroup.de

Wandhalterungs-Kit



Wandhalterungs-Kit für
MIDI-Vorratslager
Art. Nr.: EN9010.00.02



HALTERUNG LEVELSENSOR

CE

Zubehör für ENVIRON SILO-Tanks
Art. Nr.: EN9010.00.03



ZUBEHÖR FÜR LAGERTANKSO

Produktbeschreibung
Art. Nr.: EN9010.00.02

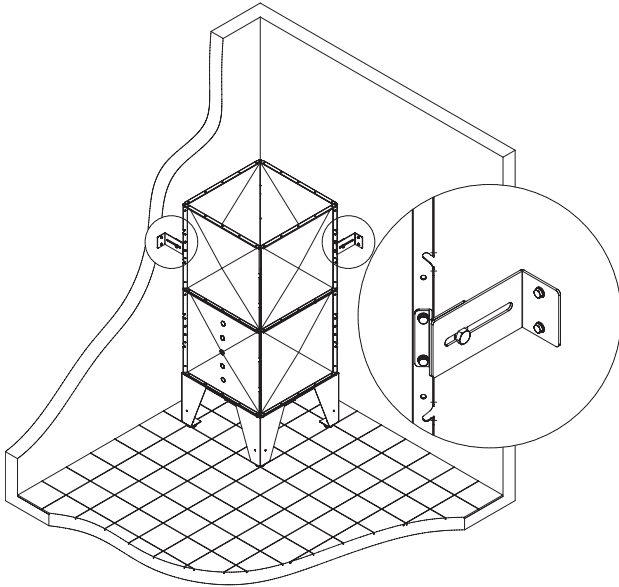
Die Halterungen bestehen aus zwei einstellbaren Winkeln, die eine fest Einstellung und Fixierung für einen Abstand zwischen Lager und Wand zwischen 45 mm und 145 mm ermöglichen.

Der Montagesatz beinhaltet zwei Wandbefestigungshalterungen für die ENVIRON-Brennstofflager.

Bei richtiger Montage garantieren sie ein Höchstmaß an Stabilität, insbesondere beim Befüllen des Lagers.

Wandhalterungs-Kit (Paar)

	Maßeinheit	EN9010.00.02
Gewicht	Kg	1,20
Höhe	mm	146
Breite	mm	95
Tiefe	mm	80



Beispiel für die Positionierung des Wandhalterungsatzes.

Produktbeschreibung
Art. Nr.: EN9010.00.03

Die Halterung ist für die Montage von Sensoren mit $\varnothing 30$ mm am ENVIRON LAGER-SILO konzipiert.

Die Halterung verhindert ein Beschädigen des Gewebes und garantiert dadurch ein Maximum an Sicherheit.

